

Z2 Oplægningsvejledning



Flade: Gammelrød, Tagbillede i række

Flade: Gammelrød, Tagbillede i forbandt



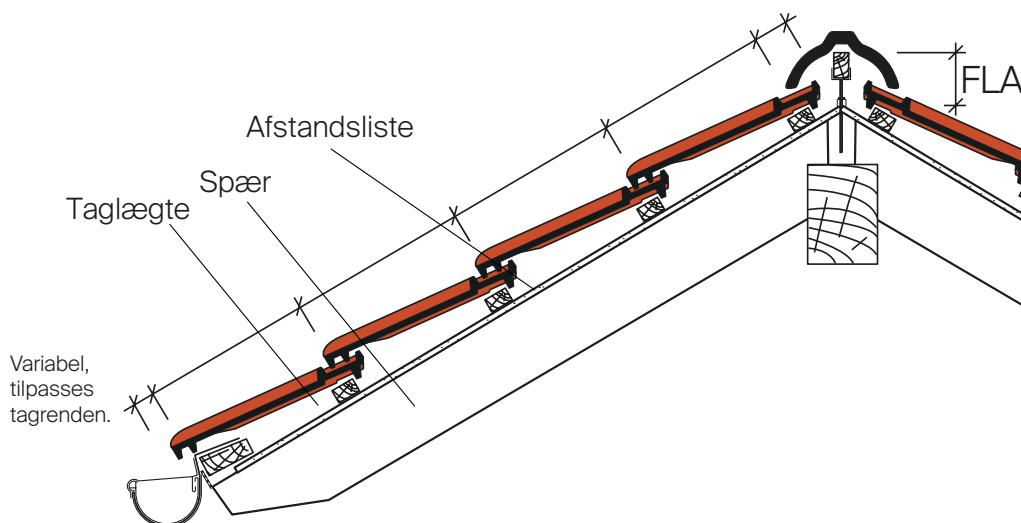
Tekniske data

Naturrød / Engoberet	
Totalmål	24,9 x 42,3 cm
Lægteafstand	34,5 - 35,5 cm
Dækbredde	20,5 cm
Antal pr. m ²	13,7 - 14,1 Stk.
Vægt pr. Stk.	ca. 3,8 kg
Dobbeltvinge pr. Lbm.	ca. 2,8 Stk.
Vindskedesten pr. Lbm.	ca. 2,8 Stk.
Pr. Lag	56 Stk.
Pr. Palle	280 Stk.
Min. taghældning	25° med undertag

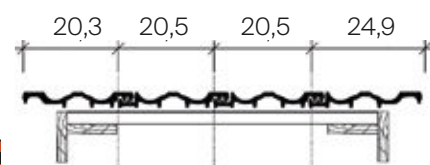
De angivne mål er vejledende og fastlægges endeligt ved prøveoplægning af den aktuelle sending. I øvrigt henvises til "Tegl 36 - oplægning af tegltage".

Rygningsmodel	Afstand øverste lægte til kip (LAF) i mm							
	Taghældning							
	15°	20°	25°	30°	35°	40°	45°	50°
F1	60	50	45	45	40	40	40	30
F1v	60	60	55	50	45	40	30	30
F6v	75	75	70	70	65	65	60	60
F9	75	60	60	55	50	45	35	30
F16	75	70	70	65	60	55	50	50

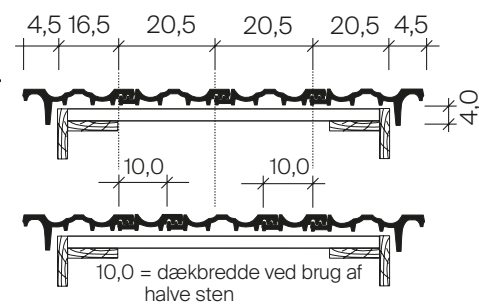
Rygningsmodel	Højde på rygningslægte (FLA) i mm							
	Taghældning							
	15°	20°	25°	30°	35°	40°	45°	50°
F1	105	100	95	85	80	70	60	55
F1v	130	125	120	110	100	90	80	70
F6v	130	120	115	100	95	90	80	70
F9	95	90	80	75	65	55	55	55
F16	115	105	100	95	80	70	60	55



Dobbeltvinge



Vindskedesten



Lægtebehov pr. m². ca. 2,8 lbm.

Jacobi Tagtegl

Oddesundvej 37, 1. Tv
 DK - 6715 Esbjerg N.
 Tlf.: +45 75125362
 Mail: info@jacobi-tagtegl.dk

Fremstillet i Tyskland.

www.jacobi-tagtegl.dk



Rygning F1v



Rygningsstart F1v



Rygningslut F1v



F1v endeskiver start/slut



Rygning F6v



Rygningsstart F6v



Rygningslut F6v



Rygningsstart F6v
til vindskedesten



Rygningslut F6v til
vindskedesten



Walmkappe Special F6v



Walmkappe universal



Dobbeltvinge



Vindskedesten venstre



Vindskedesten højre



Halve tegl



Sidefalsbinder BB10



Sidefalsbinder 409xxx

Et lille udvalg af det store sortiment indenfor keramisk tilbehør. Ud over det viste på denne side, er der naturligvis også pultsten (efter ordre) udluftningssten og meget andet.

Jacobi Tagtegl
Oddesundvej 37, 1. Tv
DK - 6715 Esbjerg N.
Tlf.: +45 75125362
Mail: info@jacobi-tagtegl.dk